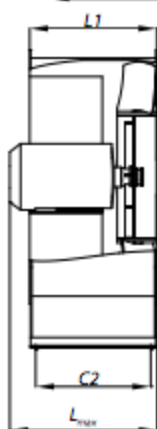
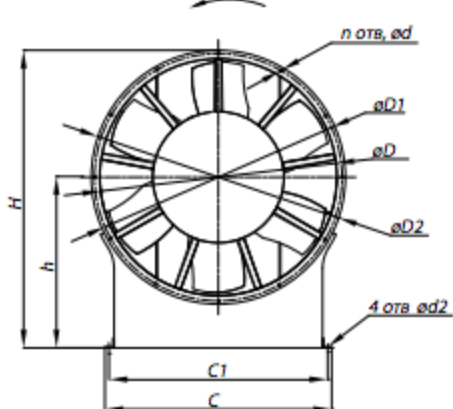


ГАБАРИТНЫЕ И ПРИСОЕДИНИТЕЛЬНЫЕ РАЗМЕРЫ ВО 25-188-8 / 9

Направление потока

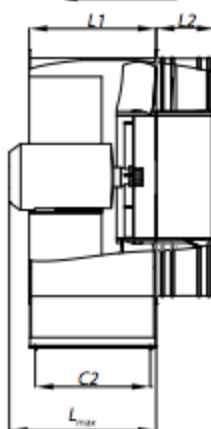


Направление вращения



* модель вентилятора с направляющим аппаратом

Направление потока



Конструкторский отдел оставляет за собой право для улучшения качества выпускаемой продукции вносить изменения размеров и комплектации без уведомления.

ГАБАРИТНО-ПРИСОЕДИНИТЕЛЬНЫЕ РАЗМЕРЫ ВО 25-188-8 / 9

Типоразмер ВО 25-188	D, мм	D1, мм	D2, мм	H, мм	C, мм	C1, мм	C2, мм	L _{max} , мм	L1, мм	L2, мм	h, мм	d, мм	ø2, мм	n
№8	810	850	868	942	730	700	310	667	420	270	495	10.5	18	12
№9	904	945	970	1020	846	800	415	710	485	225	550	10.5	18	12

АКУСТИЧЕСКИЕ ХАРАКТЕРИСТИКИ ВО 25-188-8 / 9

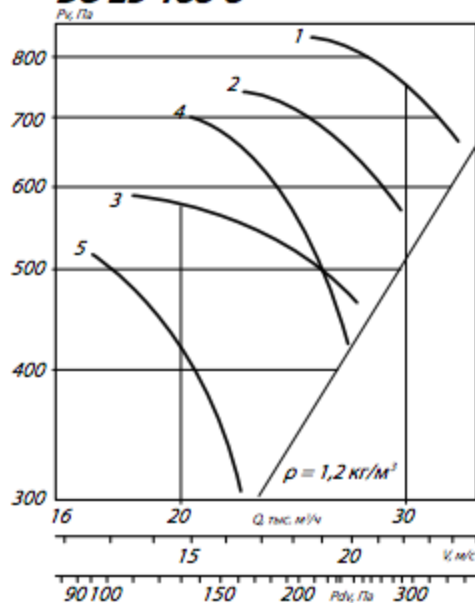
Марка вентилятора	№ модиф. и кривой	LpA, дБА	Значение Lp1, дБ в октавных полосах f, Гц							
			63	125	250	500	1000	2000	4000	8000
ВО 25-188 №8	1	107	92	97	105	105	103	96	90	83
	2	105	86	94	104	104	101	95	88	83
	3	105	86	93	104	103	102	95	88	83
	4	103	82	92	102	101	99	94	85	78
	5	103	84	92	103	102	98	92	84	76
ВО 25-188 №9	1	111	97	102	110	110	108	101	95	88
	2	110	97	102	110	109	106	100	94	86
	3	110	91	98	109	108	107	100	93	87
	4	108	88	97	107	106	103	97	90	82
	5	107	89	97	108	107	102	96	89	81

ТЕХНИЧЕСКИЕ ХАРАКТЕРИСТИКИ ВО 25-188-8 / 9

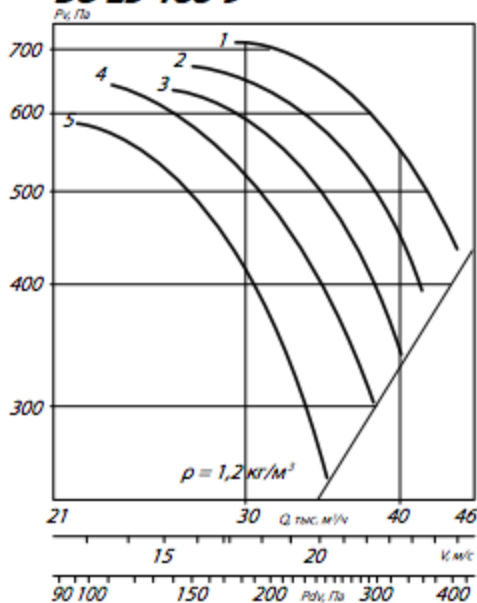
Вентилятор (сокращенное обозначение)	Номер кривой на диаграмме	Угол установки лопаток рабочего колеса, град.	Угол установки лопаток ВНА, град.	Характеристики электродвигателя				Характеристики вентилятора при $\rho = 1.2 \text{ кг/м}^3$ (20°C)	
				Скорость вращения, об/мин.	Номинальная мощность, кВт	Номинальный ток при 380В (50 Гц), А	Тип электродвигателя *	Производительность Q, тыс. м ³ /ч	Масса вентилятора, кг
ВО 25-188 №8	1	35	10	1500	11,0	22,5	132M4	32,0	188
	2	35	5	1500	7,5	15,6	132S4	29,0	180
	3	35	-	1500	5,5	11,7	112M4	27,7	122
	4	30	5	1500	5,5	11,7	112M4	27,0	173
	5	30	-	1500	4,0	8,8	100L4	22,5	114
ВО 25-188 №9	1	35	10	1500	11,0	22,5	132M4	44,5	192
	2	35	5	1500	11,0	22,5	132M4	41,5	192
	3	35	-	1500	7,5	15,6	132S4	40,0	156
	4	30	5	1500	7,5	15,6	132S4	38,5	206
	5	30	-	1500	7,5	15,6	132S4	35,0	156

АЭРОДИНАМИЧЕСКИЕ ХАРАКТЕРИСТИКИ ВО 25-188-8 / 9

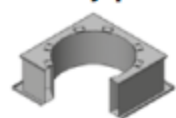
ВО 25-188-8



ВО 25-188-9



Аксессуары и комплектующие



Станок монтажный СТМ ОСВ, стр. 225



Преобразователи частоты, стр. 228



Клапан к стакану монтажному СТМ ОСВ, стр. 229